



SINCE 1932

## BLOWER INSTALLATION

### INSTALLATION DU VENTILATEUR

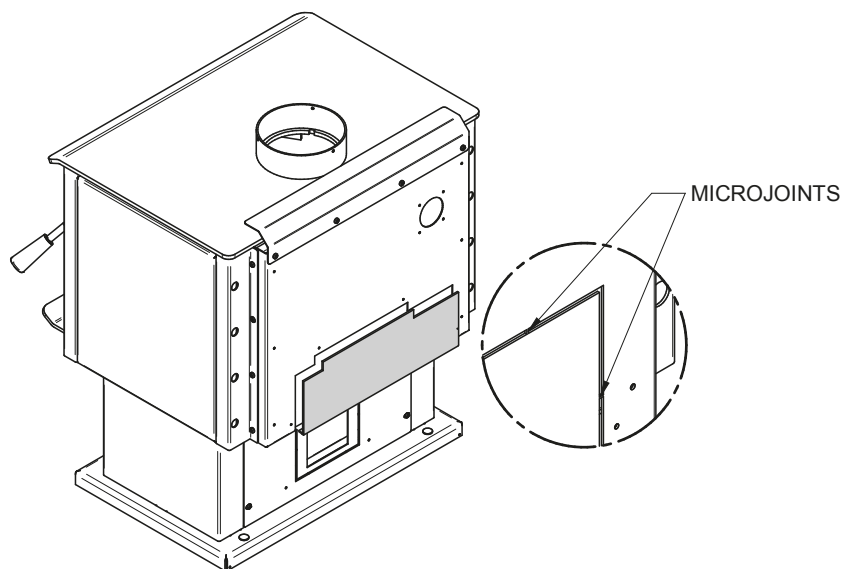


The blower assembly must be disconnected from power supply before attempting the installation. Ensure the blower cord is not in contact with any surface of the stove to prevent electrical shock or fire damage. Do not run cord beneath the stove.



The blower assembly is intended for use only with a stove that is marked on the certification label to indicate such use.

Step 1 : With pliers, cut the 6 microjoints, remove and discard the panel. / *Étape 1 : Avec une pince, couper les 6 micro-joints, retirer et jeter le panneau.*



Le ventilateur doit être débranché de l'alimentation avant de commencer l'installation. Le cordon du ventilateur ne doit toucher aucune surface du poêle afin d'éviter tout risque d'électrocution ou d'incendie. Ne faites pas passer le cordon sous le poêle.



Le ventilateur doit être installé sur un poêle identifié à cet effet sur la plaque d'homologation.

Step 2 : Install the blower to the back of the stove with 4 screws. / *Étape 2 : Installer le ventilateur au dos du poêle à l'aide de 4 vis.*

