

THERMODISQUE À BRANCHEMENT ÉCLAIR

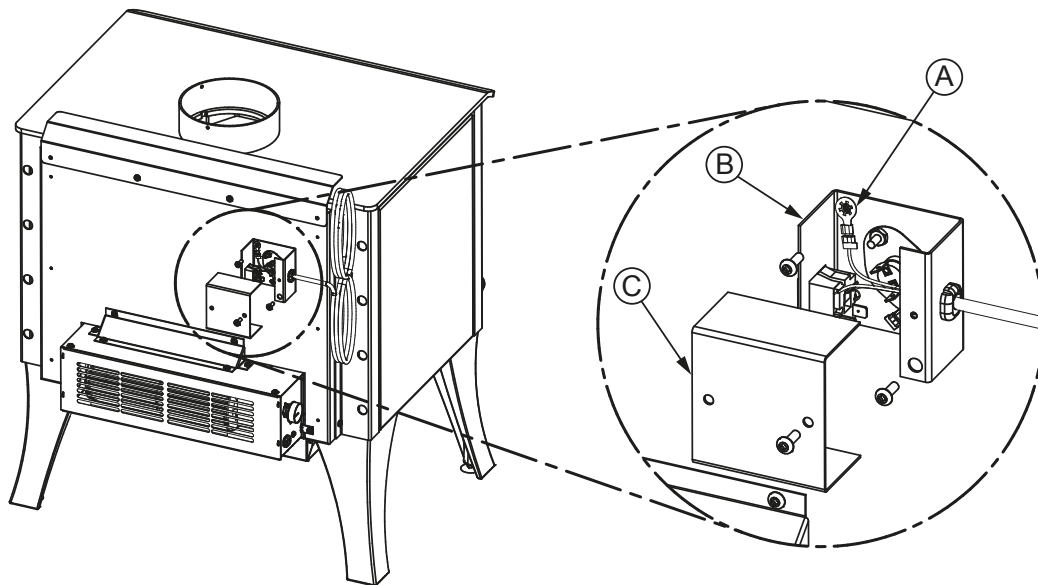
INSTRUCTIONS D'INSTALLATION

1. Insérer l'œillet du fil de mise à la terre **(A)** à l'aide d'une des vis fournies.
2. Fixer le dos du boîtier du thermodisque **(B)** au dos du poêle à l'aide de deux vis. L'œillet du fil de mise à la terre doit être coincé entre une vis et l'intérieur du dos du boîtier de l'ensemble de thermodisque.
3. Fixer le couvercle **(C)** au dos du boîtier du thermodisque à l'aide de la dernière vis fournie.
4. Brancher le ventilateur dans la prise de courant du thermodisque et brancher le cordon d'alimentation du thermodisque à une prise de courant de la résidence.

QUICK CONNECT THERMODISC KIT

INSTALLATION INSTRUCTIONS

1. Insert the eyelet of the ground wire **(A)** in one of the provided screws.
2. Fix the back of the thermodisc case **(B)** to the back of the stove with two screws. The eyelet of the ground wire must be wedged between a screw and the interior of the back of the thermodisc case.
3. Fix the lid **(C)** to the back of the thermodisc case using the last provided screw.
4. Connect the blower to the power outlet of the quick connect thermodisc (left side) and connect the power cord of the thermodisc to a power outlet in your residence.



Particularités du thermodisque :

- Démarre le ventilateur lorsque la paroi du poêle atteint 430°C (1100°F) ;
- Coupe le contact électrique lorsque la paroi du poêle revient à 320°C (900°F).

Characteristics of the thermodisc:

- Starts the blower when the stove's temperature reaches 430°C (1100°F)
- Cuts the electrical contact when the temperature falls to 320°C (900°F).